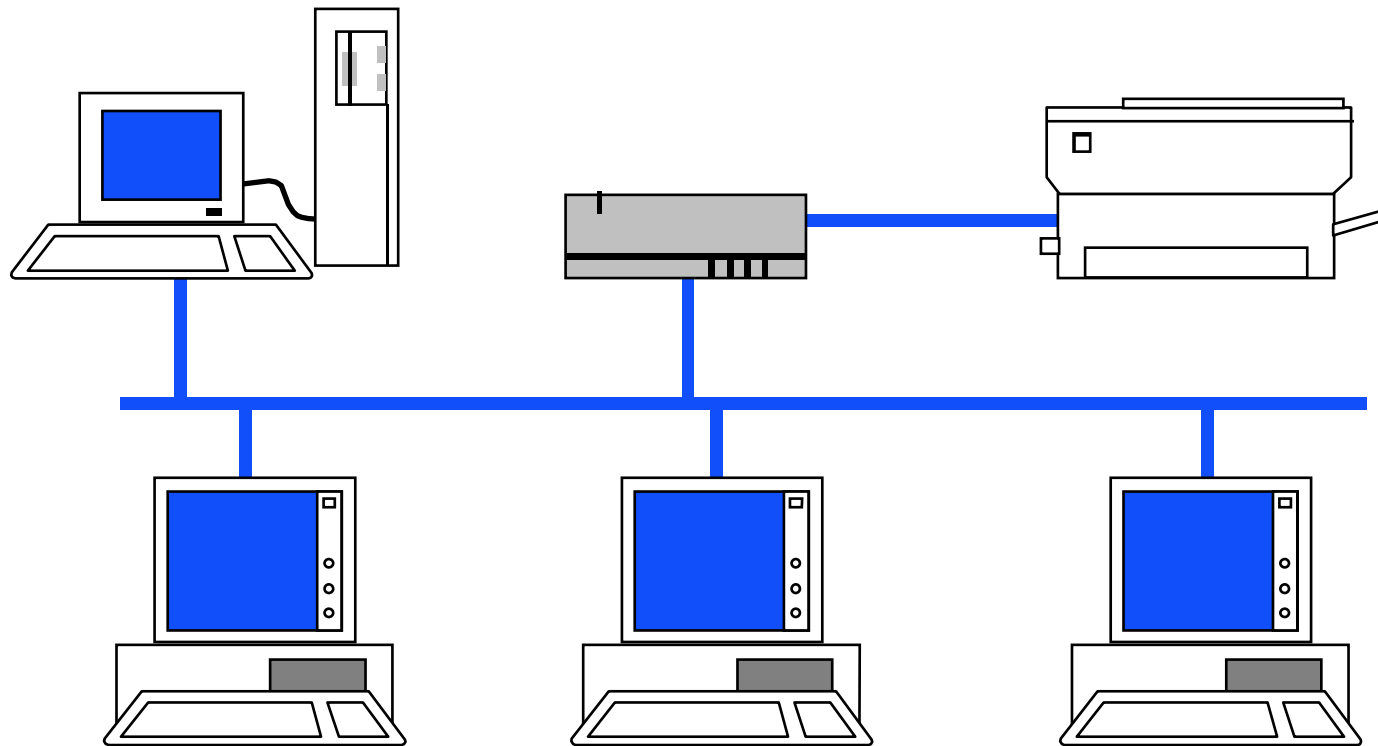


Link Aggregation/Etherchannel

Mag. Dr. Klaus Coufal

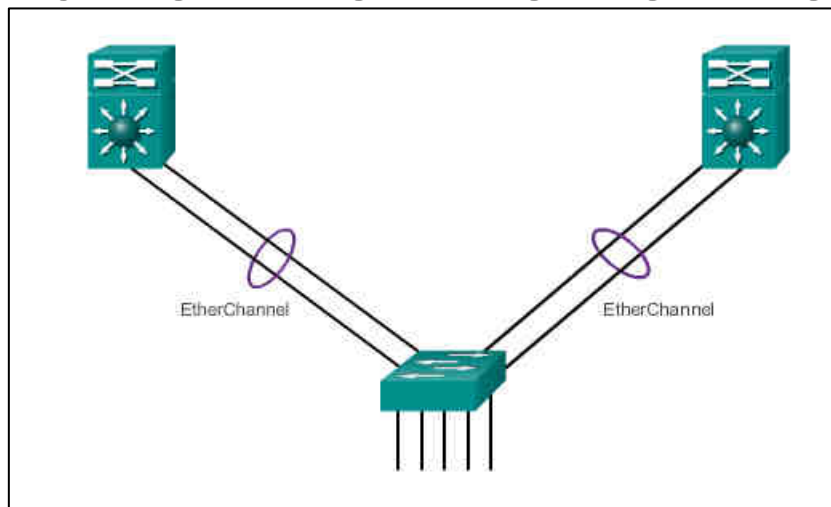


Übersicht

- Konzepte
- Konfiguration

Konzepte

- Link Aggregation ermöglicht einen virtuellen Link, der aus mehreren physischen Links besteht und wird in geswitchten Netzwerken verwendet

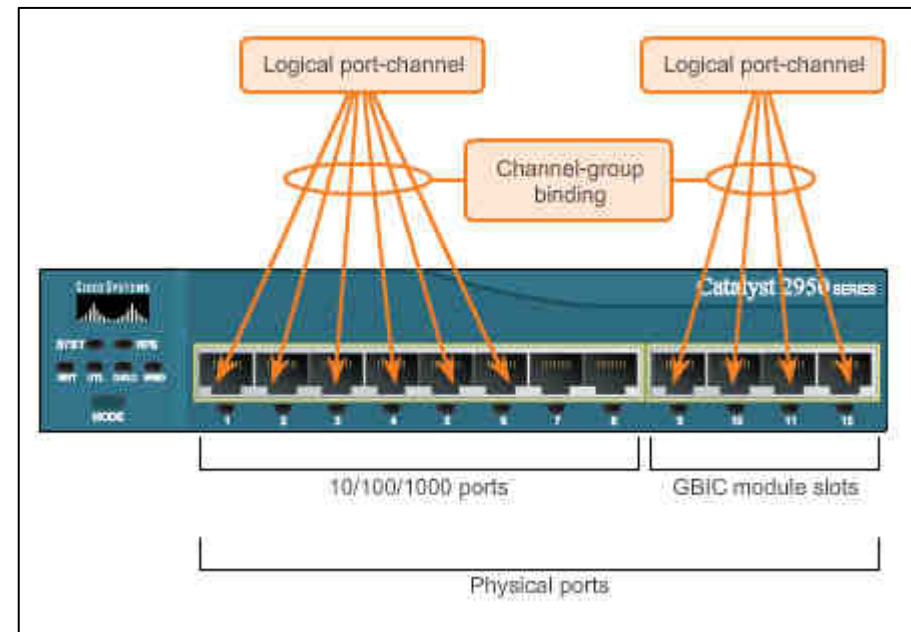


Vorteile

- Konfiguration eines virtuellen Links (nur ein neuer Befehl)
- Funktioniert mit vorhanden Ports
- Lastverteilung zwischen den Ports
- Nur ein Link für STP
- Redundanz (weniger Neuberechnungen in STP)

Restriktionen

- Interfacetypen können nicht gemischt werden
- Bis zu 16 physische Ports pro logischem Link
- Bis zu 6 logische Links pro Switch



Port Aggregation Protocol (PAgP)

- 3 Modi
 - On Channel Mitglied ohne Negotiation
 - Desirable Aktive Seite mit Negotiation
 - Auto Passive Seite mit Negotiation
- Funktionsfähige Paare:
 - On-On, Auto-Desirable, Desirable-Desirable
- Nicht Funktionsfähige Paare
 - On-Desirable, On-Auto, Auto-Auto

Link Aggregation Control Protocol (LACP)

- 3 Modi
 - On Channel Mitglied ohne Negotiation
 - Active Aktive Seite mit Negotiation
 - Passive Passive Seite mit Negotiation
- Funktionsfähige Paare:
 - On-On, Active-Passive, Active-Active
- Nicht Funktionsfähige Paare
 - On-Active, On-Passive, Passive-Passive

Konfiguration

- Voraussetzungen
 - Etherchannel muß unterstützt sein
 - Bandbreite und Duplexmode müssen übereinstimmen
 - Alle betroffenen Schnittstellen müssen im selben VLAN oder im selben VLAN-Bereich sein

Befehle zur Konfiguration

- Interfacekonfigurationsmodus
 - **channel-group <nr> mode <modus>**
 - Mit <nr> Etherchannelgruppe (1-6)
 - Mit <modus> on, active oder passive
- Globaler Konfigurationsmodus
 - **interface port-channel <nr>**
 - Befehle zur Konfiguration der Schnittstelle
 - Z.B.: switchport mode trunk

Befehle zur Verifikation

- `show interface port-channel`
 - Status der Etherchannelschnittstellen
- `show etherchannel summary`
 - Zusammenfassung aller Portchannels
- `show etherchannel port-channel<nr>`
 - Informationen über eine Schnittstelle
- `show interfaces etherchannel`
 - Informationen über die Rolle der Schnittstelle

Troubleshooting

- show running-config
 - Zum Prüfen der konfigurierten Zuordnungen
- show etherchannel summary
 - Zusammenfassung aller Portchannels
- no interface port-channel <nr>
 - Zum Löschen und anschließender Neukonfiguration

Übung dazu

- Siehe Packettracer Activity

